

一、概述

1.1 智能照明控制面板，包含八个触摸键，包含八个开关键、通讯地址设置键和全开全关键，及二十个功能指示灯。
 1.2 通讯采用CAN总线通讯方式，自带全开/全关控制，与智能照明控制模块、配合使用，具有远程编程和管理功能。智能照明控制面板是以微处理器和现代电力电子先进技术开发为基础开发的高性能产品，能对照明电控实行监控和操作，改善照明电控的负荷及故障，减少维护费用，降低工作人员维护工作量，操作简单、功能强大。

储存相对湿度：10%~93%

外形尺寸：86mm*86mm*37mm

重量：0.3kg

1.3 智能照明控制模块连接系统

无需网关。无需服务器主机，安装无需技术人员指导组网非常简单。

电脑无需高配置，支持WIN 7系统32位以及64位，智能照明控制模块CAN-USB系统有线通信距离10公里内无需放大器。

-1-

智能照明控制模块对大厦电控操作：

大厦智能照明监控系统终端是有监控室操作及监控大厦的照明部分，管理人员只需要在监控室操作整个大厦的电路，无需亲自到位检查和现场操作，只需在监控终端就可以操作和检查照明是否开/关。

二、主要技术参数

输入电压：DC12V

总线类型：CAN

按键控制数：1-16

工作温度：0℃~45℃

工作相对湿度：20%~90%

储存温度：-40℃~+55℃

三、功能介绍（图一①-⑩）

- 1: 开/关控制第N(1-16)回路实时显示(指示灯亮为开)(指示灯灭为关)；
- 2: 通讯指示灯: 闪烁时为通讯正常；
- 3: 消防指示灯: 有消防信号时指示灯长亮；
- 4: 开/关触摸键: 控制: 1.2.3.4.9.10.11.12.13路实时开与关(在设地址状态时为地址加键)；
- 5: 开/关触摸键: 控制: 5.6.7.8.13.14.15.16路实时开与关；
- 6: 通讯地址设置键: 长按3S可设本模块地址；

-2-

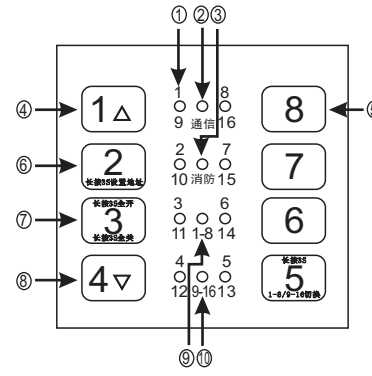
地址设置状态指示: 在设地址状态下1#指示灯闪烁代表地址为一. 按加键2指示灯闪烁时代表地址为二. 再按加键指示灯1和2同时闪烁时代表地址为三. 设置地址识别方式以此类推下去可设255位地址；

7: 全开/全关设置键: 长按3秒全开 长按3秒全关；

8: 通讯地址减键: 在设地址状态时为地址减键；

9: 1-8触摸键指示灯: 闪烁时为1-8路触摸按键；

10: 9-16触摸键指示灯: 闪烁时为9-16路触摸按键。



-3-

四、操作步骤

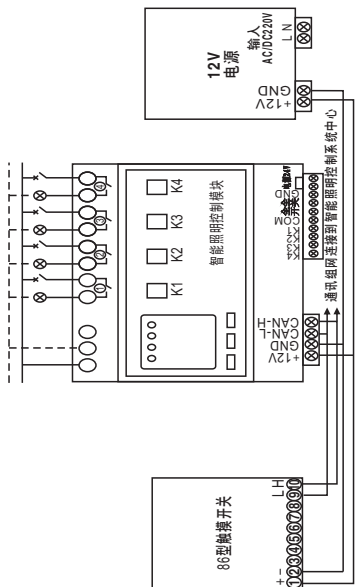
1. 控制1-4路开/关: 触摸键分别为: 1△, 2□, 3□, 4▽, 控制5-8路开/关: 触摸键分别为: 5, 6, 7, 8, 长按5键3秒可以设置1-8/9-16的切换；
注：控制回路开关时必须要看相应指示灯状态；
2. 通讯地址设置: 长按2 3S可设本模块地址；
3. 全开/全关设置: 长按3 3S可设置全开/全关。

五、端子图



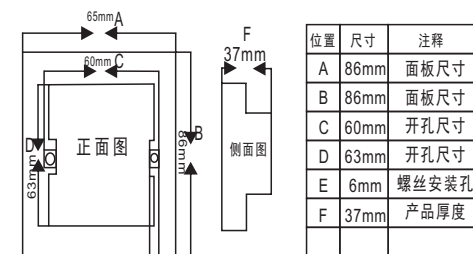
-4-

六、智能照明控制面板、智能照明模块、电源模块、接线图示意图



-5-

七、安装尺寸



八、存贮和运输

产品在运输和拆封时不应受到剧烈冲击，并根据GB/T1546-1995《仪器仪表包装运输技术条件》规定运输和存贮。保存的地方应清洁，其环境温度应为-40℃~+55℃，相对湿度不得 超过85%，且在空气中不含有足以引起腐蚀的有害物质。

九、售后服务

尊敬的用户：欢迎您使用我公司生产的智能照明控制面板，本产品至出厂之日起12个月内，你将享受我公司的保修服务，若有任何疑问请随时和我公司售后服务部联系，我们将竭诚为您服务。期间用户应按规范使用，维护及保

-6-

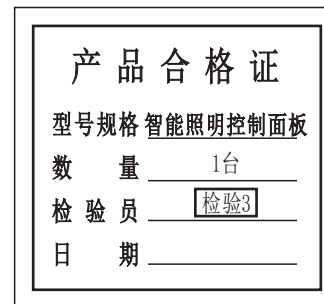
养，因产品质量问题无法正常使用，本公司负责维修或更换。如用户未按此说明规范要求操作，导致产品损坏不能享受该服务。用户未经本公司同意，不得擅自拆开产品进行维修！

十、包装说明

包装箱内应有：智能照明控制面板1台；

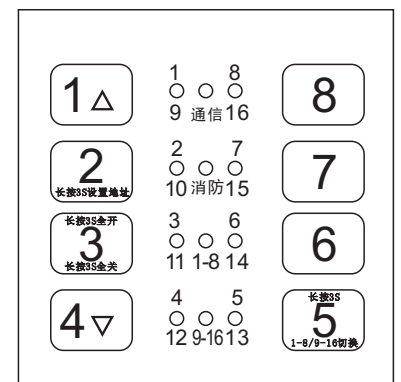
使用说明书1份；

合格证1份。



-7-

智能照明控制面板 使用说明书



使用安装前请仔细阅读使用说明书！