

智能照明控制模块 使用说明书

- ▶ 智能电源模块
- ▶ 4路智能照明控制模块
- ▶ 8路智能照明控制模块
- ▶ 12路智能照明控制模块
- ▶ 16路智能照明控制模块

安装使用产品前，请仔细阅读使用说明书，并妥善保管，以防备用。

一、产品简介

本产品外观为塑料外壳，并使用网格壳体，便于内部散热；配有标准的35mm配呢称导轨槽，安装方便可实现对4/8/12/16路的灯光控制或窗帘控制等，每回路电流可达0-20A；当被控制的灯光或用电设备电流大于20A时，可接继电器或接触器转换使用。（模块控制继电器或接触器线圈加以实现）。

智能照明控制模块采用国际上品牌的继电器，触点接触上性能优越，功耗低，绿色环保。实现DO数字量控制输出，可用于灯光，窗帘电机或其他电器等的控制。每回路输出最大电流可到10A、16A需要更大的可定做。智能控制控制模块可通过后台电脑软件设置，进行智能场景控制，也可指定模块的每个回路进行编程，实现一个按钮控制多个回路开关，场景来回切换，远程全开全关等。

智能照明控制模块可现场实时插孔任意切换开关，面板实时显示开关状态。

模块提供一路消防24V应急接口，消防到来，模块可强制打开所有回路，切换到应急状态，继电器寿命：大于50000次。

-01-

保护：需外接断路器保护负载。

过温保护：当设备环境温度升到90度以上时，设备进入保护状态，断开所有负载，温度下载到正常后现场检查无异样后手动断电重启，模块恢复正常工作，安装使用简便。

二、参数介绍

2.1 控制端极限参数(Ta=25°C)

参数	最小值	最大值	单位
工作电流(全关时)	15	50	mA
工作电流(全开时)	335	380	mA
工作电压DC	11.5	12.5	V
工作温度T	0	+50	
贮存温度T	-20	+85	
耗散功率P	0.06	4.5	

2.2 负载端工作条件(TA=25°C)

参数	符号	工作条件	单位
工作电压	DC	12	V

-02-

2.3 智能电源模块

电源模块，工作电压，输入电压为交流220V，输出电压为直径12V，每个电源模块可给1-5个照明模块供电。

2.4 继电器模块容量选择：

控制安全系数是指工作电压(电流)/吸合接通负载时的电压(电流)，如果在标准值下使用继电器模块，是不可靠、不安全的；环境温度升高或处于振动、浪涌冲击条件下，将使继电器触点使用寿命减少，根据复杂容量大小和负载性质(阻性，感性、容性及马达负载)确定参数(容量值)十分重要，用户可参照下表根据实际电流、负载性。

负载性质	电阻性负载	电感性负载	电容性负载
实际使用	30%	20%	15%
标称值	16A	16A	16A
安全使用	4.8A	3.2A	2.4A

-03-

三、使用说明

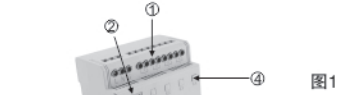


图1

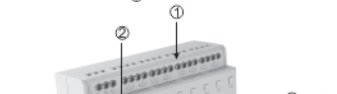


图2

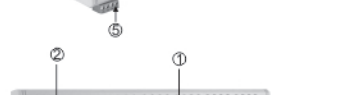


图3

-04-

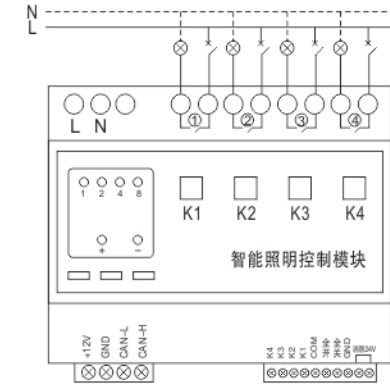


图1: ①4路接线端子；
②通讯指示灯，闪烁运行正常；
③电源指示灯，闪烁运行正常；
④现场手动控制按键；
⑤端子；
⑥供电电源、通讯、远程4路点动控制、远程点动控制公共端、消防、接线端子。
⑦模块通信地址设置：按面板上“+”键和“-”键可以修改通信地址设置过程中绿灯灭设置完毕。

-05-

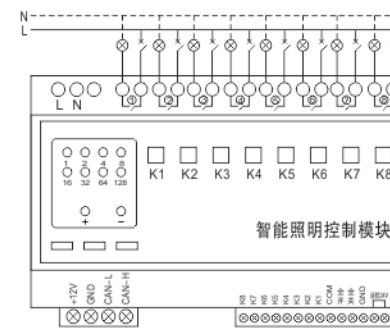


图2: ①8路接线端子；
②通讯指示灯，闪烁运行正常；
③电源指示灯，闪烁运行正常；
④现场手动控制按键；
⑤端子；
⑥供电电源、通讯、远程4路点动控制、远程点动控制公共端、消防、接线端子。
⑦模块通信地址设置：按面板上“+”键和“-”键可以修改通信地址设置过程中绿灯灭设置完毕。

-06-

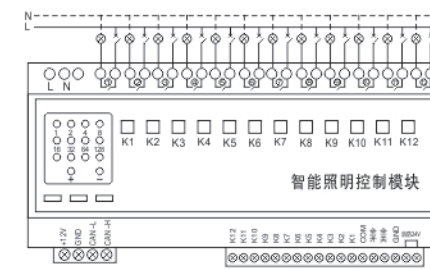
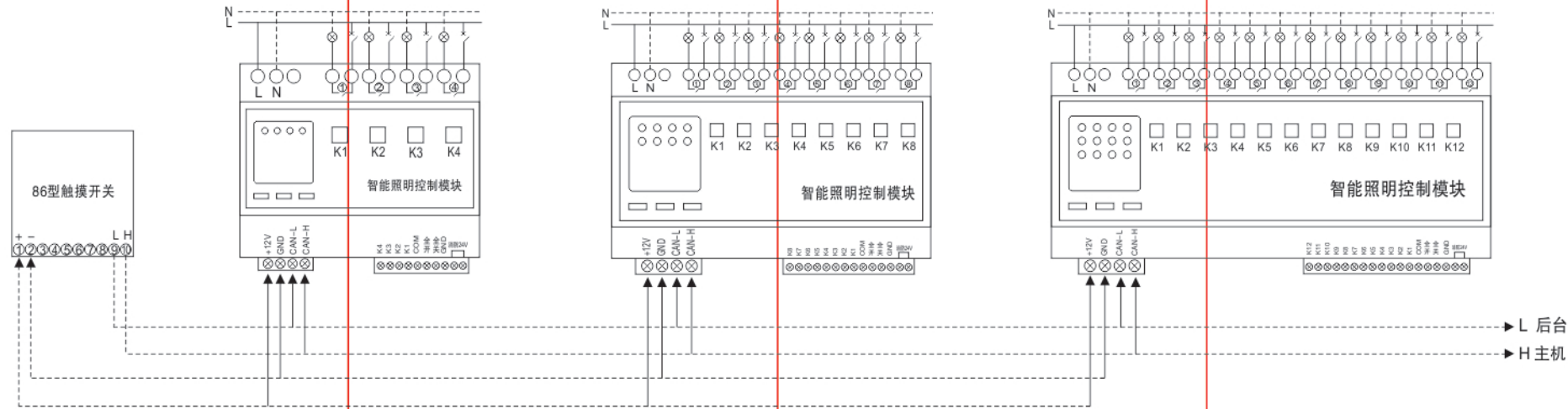


图3: ①12路接线端子；
②通讯指示灯，闪烁运行正常；
③电源指示灯，闪烁运行正常；
④现场手动控制按键；
⑤端子；
⑥供电电源、通讯、远程4路点动控制、远程点动控制公共端、消防、接线端子。
⑦模块通信地址设置：按面板上“+”键和“-”键可以修改通信地址设置过程中绿灯灭设置完毕。

-07-

四、智能照明模块与电源模块/电脑联网接线图



-08-

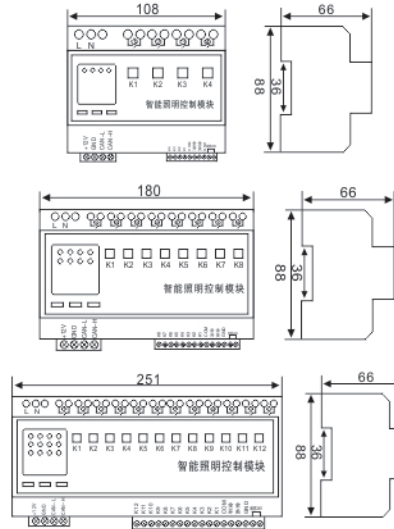
-09-

-10-

注：供电电源“+、-”不能接反，通讯线“L、H”不能接反！

-11-

五、电源模块、照明模块尺寸



-12-

六、包装说明

包装箱内应有：

- 6.1 模块一台
- 6.2 使用说明书一份
- 6.3 合格证一份

七、注意事项

- 7.1 日常使用过程中主机应放置于干燥的地方；
- 7.2 进行清洁保养前，必须先切断电源；
- 7.3 清洗时不要用水直接清洗，应用软布或海绵打湿后擦拭，如果比较脏的话，可将抹布放在稀释后的厨房用清洁剂(中性)中打湿后拧干擦拭，然后用干净抹布擦净即可
- 7.4 应用范围，任何继电器应用的场合，灯具和插座以及电机等设备的工作负载不可超过继电器的设计。
- 7.5 产品保修一年，未经本公司同意，任何人员不得拆开控制模块进行维修

注：为了防止触电，操作时必须断电！

注：供电电源+、-不能接反

-13-

八、售后服务

尊敬的用户，欢迎您使用我公司生产的产品，本产品至出厂之日起12个月内，您将享受我公司的保修服务，若有任何疑问请随时和我公司售后服务部取得联系，我们将竭诚为您服务，期间用户应按规范使用，维护及保养，因产品质量问题无法正常使用，本公司负责维修或更换，如用户未按此说明书规范要求操作接线导致产品损坏不能享受该服务。

九、订货须知

用户在订货时，应注明详细资料：

- 9.1 产品名称
 - 9.2 型号规格
 - 9.3 订购数量
 - 9.4 如用户需要特殊要求需订货时说明。
- 因产品技术需要不断改进，所有数据以最新数据为准，如有变动，恕不另行通知。

-14-

产品合格证

名称：智能照明控制模块
本产品符合标准，经检验合格，准予出厂。
检验员：检03
检验日期：见产品或包装